



ОАО
" КРАСНОГОРСКИЙ ЗАВОД ИМ. С.А.ЗВЕРЕВА "

МС МИР-20М
ОБЪЕКТИВ ФОТОГРАФИЧЕСКИЙ



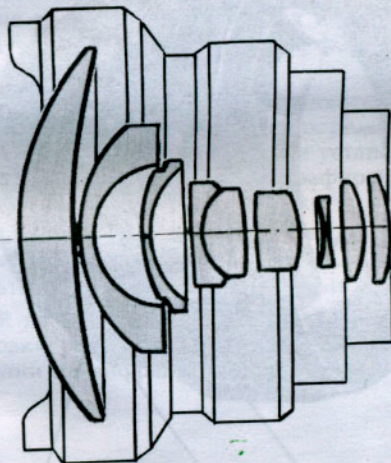
РУКОВОДСТВО ПО ЭКСПЛУАТАЦИИ

3. КОМПЛЕКТ ПОСТАВКИ

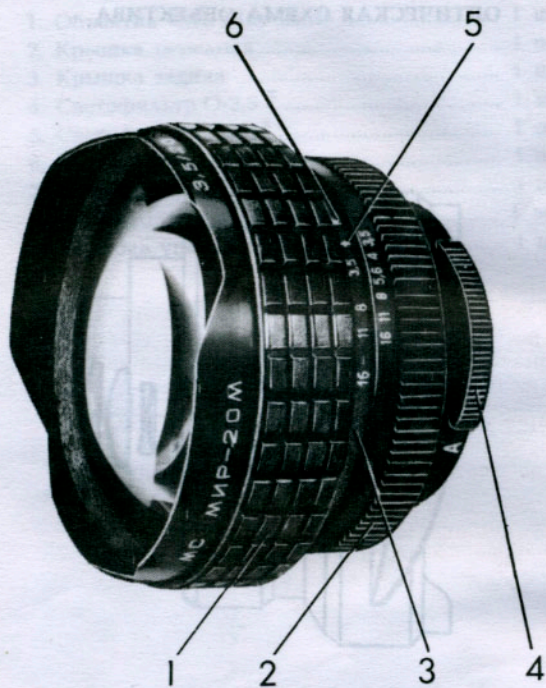
1. Объектив «МС Мир-20М» 1 шт.
2. Крышка передняя 1 шт.
3. Крышка задняя 1 шт.
4. Светофильтр О-2,8^x 1 шт.
5. Светофильтр УФ-1^x 1 шт.
6. Светофильтр ЖЗ-2^x 1 шт.
7. Футляр 1 шт.
8. Руководство по эксплуатации 1 экз.
9. Коробка упаковочная 1 шт.

4. УСТРОЙСТВО ОБЪЕКТИВА

ОПТИЧЕСКАЯ СХЕМА ОБЪЕКТИВА



ОБЩИЙ ВИД ОБЪЕКТИВА



- 1 — подвижное кольцо со шкалой расстояний;
2 — подвижное кольцо со шкалой диафрагмы;
3 — неподвижное кольцо со шкалой глубины резкости;
4 — переключатель диафрагмы;
5 — центральный индекс; 6 — индекс R.

Подвижное кольцо со шкалой расстояний 1 (цифры желтого цвета) служит для наводки на резкость фотографируемого объекта при съемке.

Подвижное кольцо со шкалой диафрагмы 2 (цифры белого цвета) служит для установки определенного значения диафрагмы.

Шкала глубины резкости (цифры зеленого цвета) на неподвижном кольце 3 служит для определения расстояния, в пределах которого можно получить резкое изображение фотографируемого объекта.

Центральный индекс 5 красного цвета на неподвижном кольце 3 служит для определения расстояния до предмета съемки и установки значения диафрагмы при фотографировании на цветную и черно-белую пленки.

Переключатель диафрагмы 4 служит для установки режима работы механизма диафрагмы: автоматического «А» и ручного «М».

Индекс R на неподвижном кольце 3 служит для установки расстояния съемки при фотографировании на инфракрасную пленку.

8. ТРАНСПОРТИРОВАНИЕ И ХРАНЕНИЕ ОБЪЕКТИВА

Упакованный объектив допускается транспортировать любым видом транспорта. Диапазон температур при этом может быть от минус 50 до +50°C. Объектив должен быть предохранен от воздействия атмосферных осадков и механических повреждений.

После транспортировки в зимних условиях объектив необходимо выдержать в упаковке при комнатной температуре не менее 3 часов.

Упакованный объектив должен храниться в отапливаемом помещении при температуре от 5 до 40°C, относительной влажности воздуха не более 80% при 25°C и отсутствии в воздухе кислотных, щелочных и других агрессивных примесей.

Храните объектив в футляре, установив кольцо со шкалой расстояний на «∞», а кольцо со шкалой диафрагмы на значение «16».

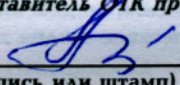
Храните объектив в футляре, закрытом с двух сторон крышками.

Светофильтры храните в специальном гнезде крышки футляра объектива.

9. СВИДЕТЕЛЬСТВО О ПРИЕМКЕ

Объектив "МС Мир-20М" заводской номер 0220113
соответствует техническим условиям
ТУЗ-3.1201-86 и признан годным для эксплуата-
ции.

Представитель ОТК предприятия-изготовителя


(подпись или штамп)

Дата выпуска 26.07.02

Адрес для предъявления претензий к качеству:
143400, Красногорск Московской области,
ул. Речная, 8, ОАО "Красногорский завод
им. С.А.Зверева".

Заполняется в магазине

Дата продажи _____

Продавец _____

(подпись)

Штамп магазина